

СҮНЕРЖА®
ДИЗАЙН-РАДИАТОРЫ ИЗ НЕРЖАВЕЮЩЕЙ СТАЛИ



Модус / Аркус



Модус / Аркус

Дизайн-радиатор, где квадратный профиль труб, из которых он выполнен, придает ему монументальность, однозначность формы. Прямые линии, четкие углы в сочетании с квадратным профилем образуют модный ныне дизайн строгих геометрических форм без компромиссов.

Артикул		Мощность (W)	Масса (кг)	Объем (м³)
ТЭН левый	ТЭН правый			
**0520-5030	**0521-5030	300	5,1	0,018
**0520-6030	**0521-6030	300	5,8	0,021
**0520-8030	**0521-8030	300	7,6	0,027
**0520-1030	**0521-1030	300	10,3	0,033
**0520-1230	**0521-1230	300	12	0,039
**0520-5040	**0521-5040	300	5,9	0,023
**0520-6040	**0521-6040	300	6,8	0,026
**0520-8040	**0521-8040	300	9,4	0,035
**0520-1040	**0521-1040	300	11,4	0,042
**0520-1240	**0521-1240	300	14	0,049
**0520-5050	**0521-5050	300	6,7	0,028
**0520-6050	**0521-6050	300	7,8	0,033
**0520-8050	**0521-8050	300	10,5	0,042
**0520-1050	**0521-1050	300	12,5	0,051
**0520-1250	**0521-1250	300	16	0,059
**0520-1260	**0521-1260	300	18,4	0,070

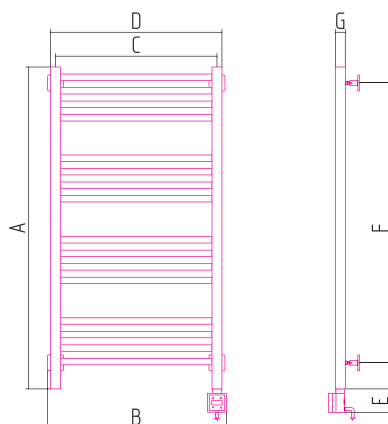
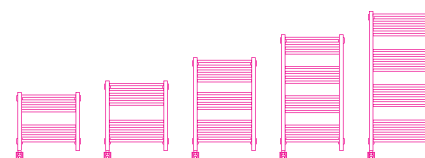
Электрический

ТУ 3468-001-73365718-2004

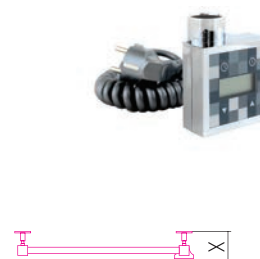
Изделие изготовлено из пищевой стали марки AISI 304 (08X18H10)

Оснащен нагревательным элементом

Мощность 300 W



Комплектуется блоком управления с кабелем



Артикул		A	B	C	D	E	F	G	X
ТЭН левый	ТЭН правый								
**0520-5030	**0521-5030	500	358	300	330	83	370	30	70-90
**0520-6030	**0521-6030	600	358	300	330	83	470	30	70-90
**0520-8030	**0521-8030	800	358	300	330	83	670	30	70-90
**0520-1030	**0521-1030	1000	358	300	330	83	870	30	70-90
**0520-1230	**0521-1230	1200	358	300	330	83	1070	30	70-90
**0520-5040	**0521-5040	500	458	400	430	83	370	30	70-90
**0520-6040	**0521-6040	600	458	400	430	83	470	30	70-90
**0520-8040	**0521-8040	800	458	400	430	83	670	30	70-90
**0520-1040	**0521-1040	1000	458	400	430	83	870	30	70-90
**0520-1240	**0521-1240	1200	458	400	430	83	1070	30	70-90
**0520-5050	**0521-5050	500	558	500	530	83	370	30	70-90
**0520-6050	**0521-6050	600	558	500	530	83	470	30	70-90
**0520-8050	**0521-8050	800	558	500	530	83	670	30	70-90
**0520-1050	**0521-1050	1000	558	500	530	83	870	30	70-90
**0520-1250	**0521-1250	1200	558	500	530	83	1070	30	70-90
**0520-1260	**0521-1260	1200	658	600	630	83	1070	30	70-90

** - Префикс доступных цветов (см. Образцы цветов)

- | | | | |
|---------------------------|-----------------------|--------------------------|-------------------------|
| 00 Без покрытия | 12 Белый | 18 Красный | 24 Глянцевый КОРИЧНЕВЫЙ |
| 01 Черный хром | 13 Кремовый | 19 Розовый | 25 Глянцевый СИНИЙ |
| 03 ЗОЛОТО | 14 Темно-Синий Муар | 20 Ультрамариновый СИНИЙ | 26 Пастельный ЗЕЛЕНый |
| 04 ХАМЕЛЕОН | 15 Темный Титан Муар | 21 Зеленый | 27 Пастельный СИНИЙ |
| 10 Античное Белое ЗОЛОТО | 16 Искрящиеся Сумерки | 22 Желтый | 28 ЗОЛОТОЙ металл |
| 11 Античное Белое СЕРЕБРО | 17 Черный | 23 Глянцевый ЗЕЛЕНый | 29 СЕРЕБРИСТЫЙ металл |

Артикул		Мощность (W)	Масса (кг)	Объем (м³)
ТЭН левый	ТЭН правый			
**-.0526-5030	**-.0527-5030	300	5,1	0,018
**-.0526-6030	**-.0527-6030	300	5,8	0,021
**-.0526-8030	**-.0527-8030	300	7,6	0,027
**-.0526-1030	**-.0527-1030	300	10,3	0,033
**-.0526-1230	**-.0527-1230	300	12	0,039
**-.0526-5040	**-.0527-5040	300	5,9	0,023
**-.0526-6040	**-.0527-6040	300	6,8	0,026
**-.0526-8040	**-.0527-8040	300	9,4	0,035
**-.0526-1040	**-.0527-1040	300	11,4	0,042
**-.0526-1240	**-.0527-1240	300	14	0,049
**-.0526-5050	**-.0527-5050	300	6,7	0,028
**-.0526-6050	**-.0527-6050	300	7,8	0,033
**-.0526-8050	**-.0527-8050	300	10,5	0,042
**-.0526-1050	**-.0527-1050	300	12,5	0,051
**-.0526-1250	**-.0527-1250	300	16	0,059
**-.0526-1260	**-.0527-1260	300	18,4	0,070



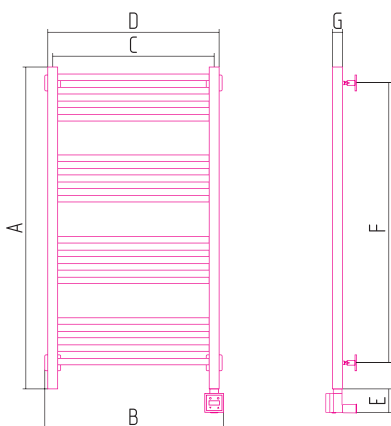
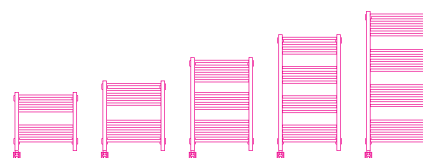
Электрический

ТУ 3468-001-73365718-2004

Изделие изготовлено из пищевой стали марки AISI 304 (08X18H10)

Оснащен нагревательным элементом

Мощность 300 W



Комплектуется блоком управления для скрытого подключения



Артикул		A	B	C	D	E	F	G	X
ТЭН левый	ТЭН правый								
**-.0526-5030	**-.0527-5030	500	358	300	330	83	370	30	70-90
**-.0526-6030	**-.0527-6030	600	358	300	330	83	470	30	70-90
**-.0526-8030	**-.0527-8030	800	358	300	330	83	670	30	70-90
**-.0526-1030	**-.0527-1030	1000	358	300	330	83	870	30	70-90
**-.0526-1230	**-.0527-1230	1200	358	300	330	83	1070	30	70-90
**-.0526-5040	**-.0527-5040	500	458	400	430	83	370	30	70-90
**-.0526-6040	**-.0527-6040	600	458	400	430	83	470	30	70-90
**-.0526-8040	**-.0527-8040	800	458	400	430	83	670	30	70-90
**-.0526-1040	**-.0527-1040	1000	458	400	430	83	870	30	70-90
**-.0526-1240	**-.0527-1240	1200	458	400	430	83	1070	30	70-90
**-.0526-5050	**-.0527-5050	500	558	500	530	83	370	30	70-90
**-.0526-6050	**-.0527-6050	600	558	500	530	83	470	30	70-90
**-.0526-8050	**-.0527-8050	800	558	500	530	83	670	30	70-90
**-.0526-1050	**-.0527-1050	1000	558	500	530	83	870	30	70-90
**-.0526-1250	**-.0527-1250	1200	558	500	530	83	1070	30	70-90
**-.0526-1260	**-.0527-1260	1200	658	600	630	83	1070	30	70-90

** - Префикс вступных цветов (см. Образцы цветов)

- | | | | |
|---------------------------|-----------------------|--------------------------|-------------------------|
| 00 Без покрытия | 12 Белый | 18 Красный | 24 Глянцевый КОРИЧНЕВЫЙ |
| 01 Черный хром | 13 Кремовый | 19 Розовый | 25 Глянцевый СИНИЙ |
| 03 ЗОЛОТО | 14 Темно-Синий Муар | 20 Ультрамариновый СИНИЙ | 26 Пастельный ЗЕЛЕНый |
| 04 ХАМЕЛЕОН | 15 Темный Титан Муар | 21 Зеленый | 27 Пастельный СИНИЙ |
| 10 Античное Белое ЗОЛОТО | 16 Искрящиеся Сумерки | 22 Желтый | 28 ЗОЛОТОЙ металл |
| 11 Античное Белое СЕРЕБРО | 17 Черный | 23 Глянцевый ЗЕЛЕНый | 29 СЕРЕБРИСТЫЙ металл |

Артикул		Мощность (W)	Масса (кг)	Объем (м³)
ТЭН левый	ТЭН правый			
**0532-5040	**0533-5040	300	7	0,023
**0532-6040	**0533-6040	300	9,2	0,026
**0532-8040	**0533-8040	300	11,5	0,035
**0532-1040	**0533-1040	300	14,2	0,042
**0532-1240	**0533-1240	300	15,8	0,049
**0532-5050	**0533-5050	300	8,5	0,028
**0532-6050	**0533-6050	300	10,4	0,033
**0532-8050	**0533-8050	300	13,5	0,042
**0532-1050	**0533-1050	300	15,3	0,051
**0532-1250	**0533-1250	300	18,5	0,059
**0532-6060	**0533-6060	300	11,6	0,038
**0532-8060	**0533-8060	300	15,5	0,050
**0532-1060	**0533-1060	300	16,4	0,060
**0532-1260	**0533-1260	300	20,7	0,070

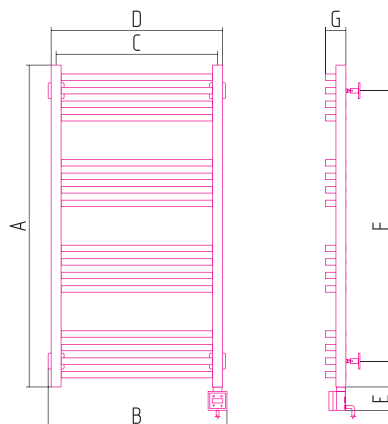
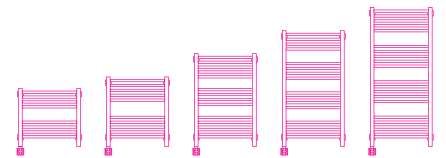
Электрический

ТУ 3468-001-73365718-2004

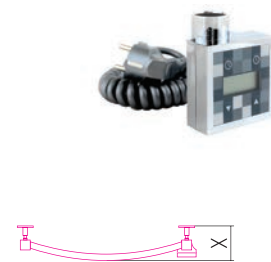
Изделие изготовлено из пищевой стали марки AISI 304 (08X18H10)

Оснащен нагревательным элементом

Мощность 300 W



Комплектуется блоком управления с кабелем



Артикул		A	B	C	D	E	F	G	X
ТЭН левый	ТЭН правый								
**0532-5040	**0533-5040	500	458	400	430	83	340	48	90-110
**0532-6040	**0533-6040	600	458	400	430	83	440	48	90-110
**0532-8040	**0533-8040	800	458	400	430	83	640	48	90-110
**0532-1040	**0533-1040	1000	458	400	430	83	840	48	90-110
**0532-1240	**0533-1240	1200	458	400	430	83	1040	48	90-110
**0532-5050	**0533-5050	500	558	500	530	83	340	62	106-126
**0532-6050	**0533-6050	600	558	500	530	83	440	62	106-126
**0532-8050	**0533-8050	800	558	500	530	83	640	62	106-126
**0532-1050	**0533-1050	1000	558	500	530	83	840	62	106-126
**0532-1250	**0533-1250	1200	558	500	530	83	1040	62	106-126
**0532-6060	**0533-6060	600	658	600	630	83	440	71	115-135
**0532-8060	**0533-8060	800	658	600	630	83	640	71	115-135
**0532-1060	**0533-1060	1000	658	600	630	83	840	71	115-135
**0532-1260	**0533-1260	1200	658	600	630	83	1040	71	115-135

** - Префикс доступных цветов (см. Образцы цветов)

- | | | | |
|---------------------------|-----------------------|--------------------------|-------------------------|
| 00 Без покрытия | 12 Белый | 18 Красный | 24 Глянцевый КОРИЧНЕВЫЙ |
| 01 Черный хром | 13 Кремовый | 19 Розовый | 25 Глянцевый СИНИЙ |
| 03 ЗОЛОТО | 14 Темно-Синий Муар | 20 Ультрамариновый СИНИЙ | 26 Пастельный ЗЕЛЕНый |
| 04 ХАМЕЛЕОН | 15 Темный Титан Муар | 21 Зеленый | 27 Пастельный СИНИЙ |
| 10 Античное Белое ЗОЛОТО | 16 Искрящиеся Сумерки | 22 Желтый | 28 ЗОЛОТОЙ металл |
| 11 Античное Белое СЕРЕБРО | 17 Черный | 23 Глянцевый ЗЕЛЕНый | 29 СЕРЕБРИСТЫЙ металл |

Артикул		Мощность (W)	Масса (кг)	Объем (м³)
ТЭН левый	ТЭН правый			
**-.0530-5040	**-.0531-5040	300	7	0,023
**-.0530-6040	**-.0531-6040	300	9,2	0,026
**-.0530-8040	**-.0531-8040	300	11,5	0,035
**-.0530-1040	**-.0531-1040	300	14,2	0,042
**-.0530-1240	**-.0531-1240	300	15,8	0,049
**-.0530-5050	**-.0531-5050	300	8,5	0,028
**-.0530-6050	**-.0531-6050	300	10,4	0,033
**-.0530-8050	**-.0531-8050	300	13,5	0,042
**-.0530-1050	**-.0531-1050	300	15,3	0,051
**-.0530-1250	**-.0531-1250	300	18,5	0,059
**-.0530-6060	**-.0531-6060	300	11,6	0,038
**-.0530-8060	**-.0531-8060	300	15,5	0,050
**-.0530-1060	**-.0531-1060	300	16,4	0,060
**-.0530-1260	**-.0531-1260	300	20,7	0,070



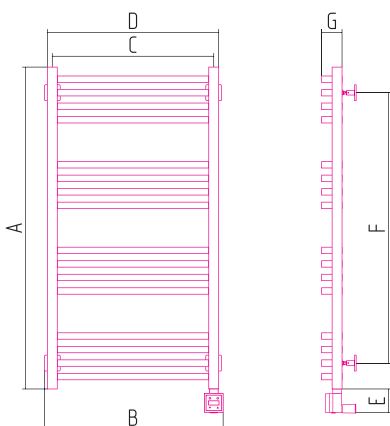
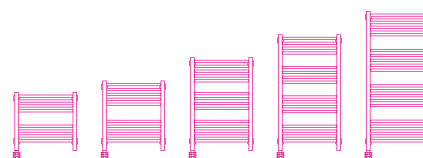
Электрический

ТУ 3468-001-73365718-2004

Изделие изготовлено из пищевой стали марки AISI 304 (08X18H10)

Оснащен нагревательным элементом

Мощность 300 W



Комплектуется блоком управления для скрытого подключения



Артикул		A	B	C	D	E	F	G	X
ТЭН левый	ТЭН правый								
**-.0530-5040	**-.0531-5040	500	458	400	430	83	340	48	90-110
**-.0530-6040	**-.0531-6040	600	458	400	430	83	440	48	90-110
**-.0530-8040	**-.0531-8040	800	458	400	430	83	640	48	90-110
**-.0530-1040	**-.0531-1040	1000	458	400	430	83	840	48	90-110
**-.0530-1240	**-.0531-1240	1200	458	400	430	83	1040	48	90-110
**-.0530-5050	**-.0531-5050	500	558	500	530	83	340	62	106-126
**-.0530-6050	**-.0531-6050	600	558	500	530	83	440	62	106-126
**-.0530-8050	**-.0531-8050	800	558	500	530	83	640	62	106-126
**-.0530-1050	**-.0531-1050	1000	558	500	530	83	840	62	106-126
**-.0530-1250	**-.0531-1250	1200	558	500	530	83	1040	62	106-126
**-.0530-6060	**-.0531-6060	600	658	600	630	83	440	71	115-135
**-.0530-8060	**-.0531-8060	800	658	600	630	83	640	71	115-135
**-.0530-1060	**-.0531-1060	1000	658	600	630	83	840	71	115-135
**-.0530-1260	**-.0531-1260	1200	658	600	630	83	1040	71	115-135

** - Префикс доступных цветов (см. Образцы цветов)

- | | | | |
|---------------------------|-----------------------|--------------------------|-------------------------|
| 00 Без покрытия | 12 Белый | 18 Красный | 24 Глянцевый КОРИЧНЕВЫЙ |
| 01 Черный хром | 13 Кремовый | 19 Розовый | 25 Глянцевый СИНИЙ |
| 03 ЗОЛОТО | 14 Темно-Синий Муар | 20 Ультрамариновый СИНИЙ | 26 Пастельный ЗЕЛЕНый |
| 04 ХАМЕЛЕОН | 15 Темный Титан Муар | 21 Зеленый | 27 Пастельный СИНИЙ |
| 10 Античное Белое ЗОЛОТО | 16 Искрящиеся Сумерки | 22 Желтый | 28 ЗОЛОТОЙ металл |
| 11 Античное Белое СЕРЕБРО | 17 Черный | 23 Глянцевый ЗЕЛЕНый | 29 СЕРЕБРИСТЫЙ металл |

