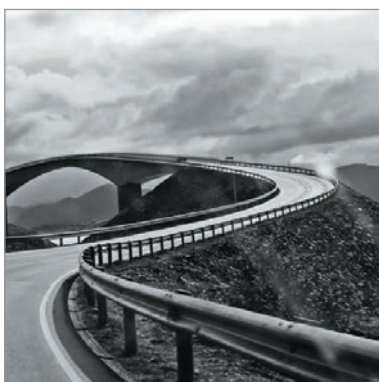


СҮНЕРЖА®
ДИЗАЙН-РАДИАТОРЫ ИЗ НЕРЖАВЕЮЩЕЙ СТАЛИ



Элегия



Элегия

Модель изначально «обреченная» на успех. S-образные перемычки имеют определенный наклон, позволяющий располагать полотенца в разных плоскостях, обеспечивая тем самым более продуктивное просушивание. Плавность, сочетаемая с метанием линий.

Страсть завуалированная грустью. Элегия, одним словом.

Диагональное / нижнее подключение

Артикул	Площадь помещения (м ²)	Объем помещения (м ³)	Теплоотдача Q _{отп}	Масса (кг)	Объем (м ³)
**-0105-6040	2,3	5,8	230	4,30	0,024
**-0105-8040	3,4	8,4	335	5,28	0,034
**-0105-1040	4,2	10,4	416	6,68	0,039
**-0105-1240	4,8	11,8	472	8,10	0,046
**-0105-6050	2,7	6,7	267	4,82	0,029
**-0105-8050	3,9	9,8	390	6,36	0,038
**-0105-1050	4,9	12,2	485	7,64	0,047
**-0105-1250	5,5	13,7	547	9,08	0,056
**-0105-6060	3,1	7,6	304	5,28	0,034
**-0105-8060	4,5	11,2	446	7,06	0,045
**-0105-1060	5,6	13,9	553	8,42	0,056
**-0105-1260	6,3	15,6	621	10,24	0,067



Водяной

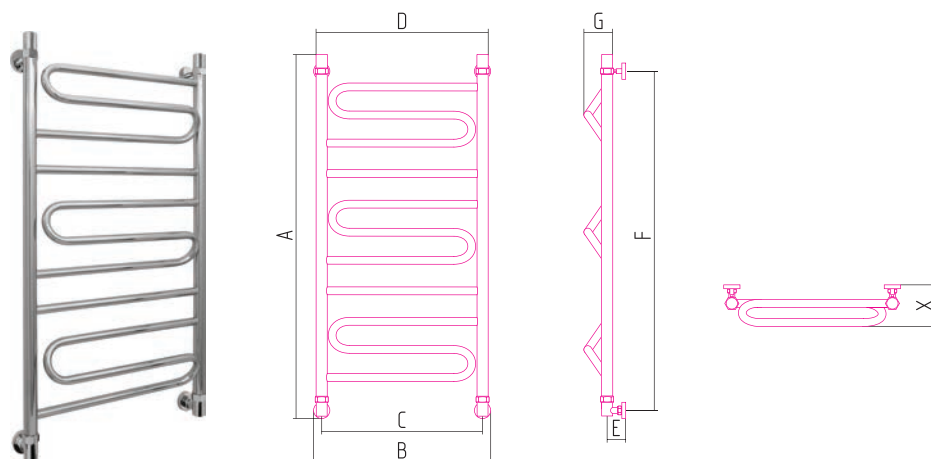
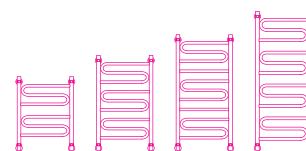
ТУ 4923-001-73365718-2005

Изделие изготовлено из пищевой стали марки AISI 304(08X18N10).

Рабочее давление - от 3 до 25 атм.

Давление испытаний - 60 атм.

Температура теплоносителя - до 105°C



Артикул	A	B	C	D	E	F	G	X
**-0105-6040	640	450	400	432	59	570	78	117
**-0105-8040	840	450	400	432	59	770	78	117
**-0105-1040	1040	450	400	432	59	970	78	117
**-0105-1240	1240	450	400	432	59	1170	78	117
**-0105-6050	640	550	500	532	59	570	78	117
**-0105-8050	840	550	500	532	59	770	78	117
**-0105-1050	1040	550	500	532	59	970	78	117
**-0105-1250	1240	550	500	532	59	1170	78	117
**-0105-6060	640	650	600	632	59	570	78	117
**-0105-8060	840	650	600	632	59	770	78	117
**-0105-1060	1040	650	600	632	59	970	78	117
**-0105-1260	1240	650	600	632	59	1170	78	117

** - Префикс доступных цветов (см. Образцы цветов)

- | | | | |
|---------------------------|-----------------------|--------------------------|-------------------------|
| 00 Без покрытия | 12 Белый | 18 Красный | 24 Глянцевый КОРИЧНЕВЫЙ |
| 01 Черный хром | 13 Кремовый | 19 Розовый | 25 Глянцевый СИНИЙ |
| 03 ЗОЛОТО | 14 Темно-Синий Муар | 20 Ультрамариновый СИНИЙ | 26 Пастельный ЗЕЛЕНЫЙ |
| 04 ХАМЕЛЕОН | 15 Темный Титан Муар | 21 Зеленый | 27 Пастельный СИНИЙ |
| 10 Античное Белое ЗОЛОТО | 16 Искрящиеся Сумерки | 22 Желтый | 28 ЗОЛОТОЙ металл |
| 11 Античное Белое СЕРЕБРО | 17 Черный | 23 Глянцевый ЗЕЛЕНЫЙ | 29 СЕРЕБРИСТЫЙ металл |

Вертикальное подключение

Артикул	Площадь помещения (м²)	Объем помещения (м³)	Теплоотдача Q _в т	Масса (кг)	Объем (л)
**-.0121-6040	2,3	5,8	230	4,30	0,024
**-.0121-8040	3,4	8,4	335	5,28	0,034
**-.0121-1040	4,2	10,4	416	6,68	0,039
**-.0121-1240	4,8	11,8	472	8,10	0,046
**-.0121-6050	2,7	6,7	267	4,82	0,029
**-.0121-8050	3,9	9,8	390	6,36	0,038
**-.0121-1050	4,9	12,2	485	7,64	0,047
**-.0121-1250	5,5	13,7	547	9,08	0,056
**-.0121-6060	3,1	7,6	304	5,28	0,034
**-.0121-8060	4,5	11,2	446	7,06	0,045
**-.0121-1060	5,6	13,9	553	8,42	0,056
**-.0121-1260	6,3	15,6	621	10,24	0,067



Водяной

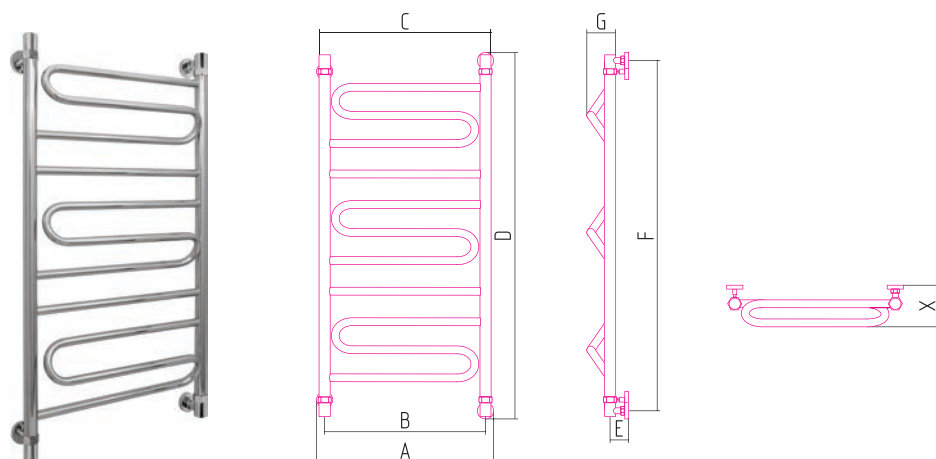
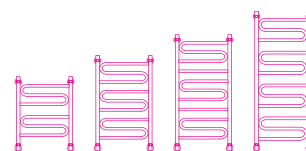
ТУ 4923-001-73365718-2005

Изделие изготовлено из пищевой стали марки AISI 304(08X18H10).

Рабочее давление - от 3 до 25 атм.

Давление испытаний - 60 атм.

Температура теплоносителя - до 105°C



Артикул	A	B	C	D	E	F	G	X
**-.0121-6040	450	400	432	650	59	600	78	117
**-.0121-8040	450	400	432	850	59	800	78	117
**-.0121-1040	450	400	432	1050	59	1000	78	117
**-.0121-1240	450	400	432	1250	59	1200	78	117
**-.0121-6050	550	500	532	650	59	600	78	117
**-.0121-8050	550	500	532	850	59	800	78	117
**-.0121-1050	550	500	532	1050	59	1000	78	117
**-.0121-1250	550	500	532	1250	59	1200	78	117
**-.0121-6060	650	600	632	650	59	600	78	117
**-.0121-8060	650	600	632	850	59	800	78	117
**-.0121-1060	650	600	632	1050	59	1000	78	117
**-.0121-1260	650	600	632	1250	59	1200	78	117

** - Префикс доступных цветов (см. Образцы цветов)

- | | | | |
|---------------------------|-----------------------|--------------------------|-------------------------|
| 00 Без покрытия | 12 Белый | 18 Красный | 24 Глянцевый КОРИЧНЕВЫЙ |
| 01 Черный хром | 13 Кремовый | 19 Розовый | 25 Глянцевый СИНИЙ |
| 03 ЗОЛОТО | 14 Темно-Синий Муар | 20 Ультрамариновый СИНИЙ | 26 Пастельный ЗЕЛЕНЫЙ |
| 04 ХАМЕЛЕОН | 15 Темный Титан Муар | 21 Зеленый | 27 Пастельный СИНИЙ |
| 10 Античное Белое ЗОЛОТО | 16 Искрящиеся Сумерки | 22 Желтый | 28 ЗОЛОТОЙ металл |
| 11 Античное Белое СЕРЕБРО | 17 Черный | 23 Глянцевый ЗЕЛЕНЫЙ | 29 СЕРЕБРИСТЫЙ металл |

Артикул	Мощность (W)	Масса (кг)	Объем (м³)
ТЭН правый			
**-0519-6040	300	5,76	0,026
**-0519-8040	300	7,74	0,034
**-0519-1040	300	8,90	0,041
**-0519-1240	300	10,30	0,051
**-0519-6050	300	6,52	0,032
**-0519-8050	300	8,74	0,040
**-0519-1050	300	10,06	0,049
**-0519-1250	300	11,82	0,058
**-0519-6060	300	7,28	0,037
**-0519-8060	300	9,90	0,047
**-0519-1060	300	11,30	0,059
**-0519-1260	300	13,14	0,069

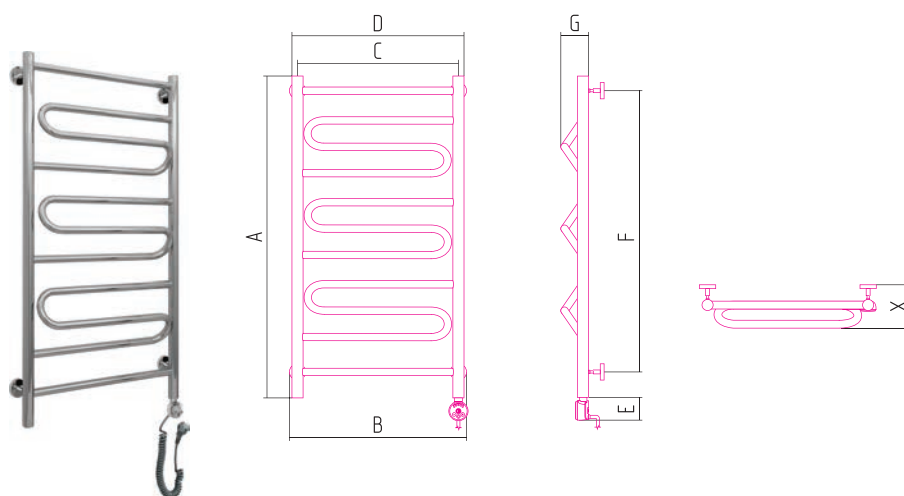
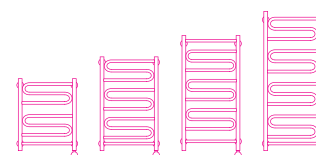
Электрический

ТУ 3468-001-73365718-2004

Изделие изготовлено из пищевой стали марки AISI 304 (08X18H10)

Оснащен нагревательным элементом

Мощность 300 W



Артикул	A	B	C	D	E	F	G	X
ТЭН правый								
**-0519-6040	600	450	400	432	60	470	78	110-130
**-0519-8040	800	450	400	432	60	670	78	110-130
**-0519-1040	1000	450	400	432	60	870	78	110-130
**-0519-1240	1200	450	400	432	60	1070	78	110-130
**-0519-6050	600	550	500	532	60	470	78	110-130
**-0519-8050	800	550	500	532	60	670	78	110-130
**-0519-1050	1000	550	500	532	60	870	78	110-130
**-0519-1250	1200	550	500	532	60	1070	78	110-130
**-0519-6060	600	650	600	632	60	470	78	110-130
**-0519-8060	800	650	600	632	60	670	78	110-130
**-0519-1060	1000	650	600	632	60	870	78	110-130
**-0519-1260	1200	650	600	632	60	1070	78	110-130

** - Префикс доступных цветов (см. Образцы цветов)

- | | | | |
|---------------------------|-----------------------|--------------------------|-------------------------|
| 00 Без покрытия | 12 Белый | 18 Красный | 24 Глянцевый КОРИЧНЕВЫЙ |
| 01 Черный хром | 13 Кремовый | 19 Розовый | 25 Глянцевый СИНИЙ |
| 03 ЗОЛОТО | 14 Темно-Синий Муар | 20 Ультрамариновый СИНИЙ | 26 Пастельный ЗЕЛЕНЫЙ |
| 04 ХАМЕЛЕОН | 15 Темный Титан Муар | 21 Зеленый | 27 Пастельный СИНИЙ |
| 10 Античное Белое ЗОЛОТО | 16 Искрящиеся Сумерки | 22 Желтый | 28 ЗОЛОТОЙ металл |
| 11 Античное Белое СЕРЕБРО | 17 Черный | 23 Глянцевый ЗЕЛЕНЫЙ | 29 СЕРЕБРИСТЫЙ металл |

